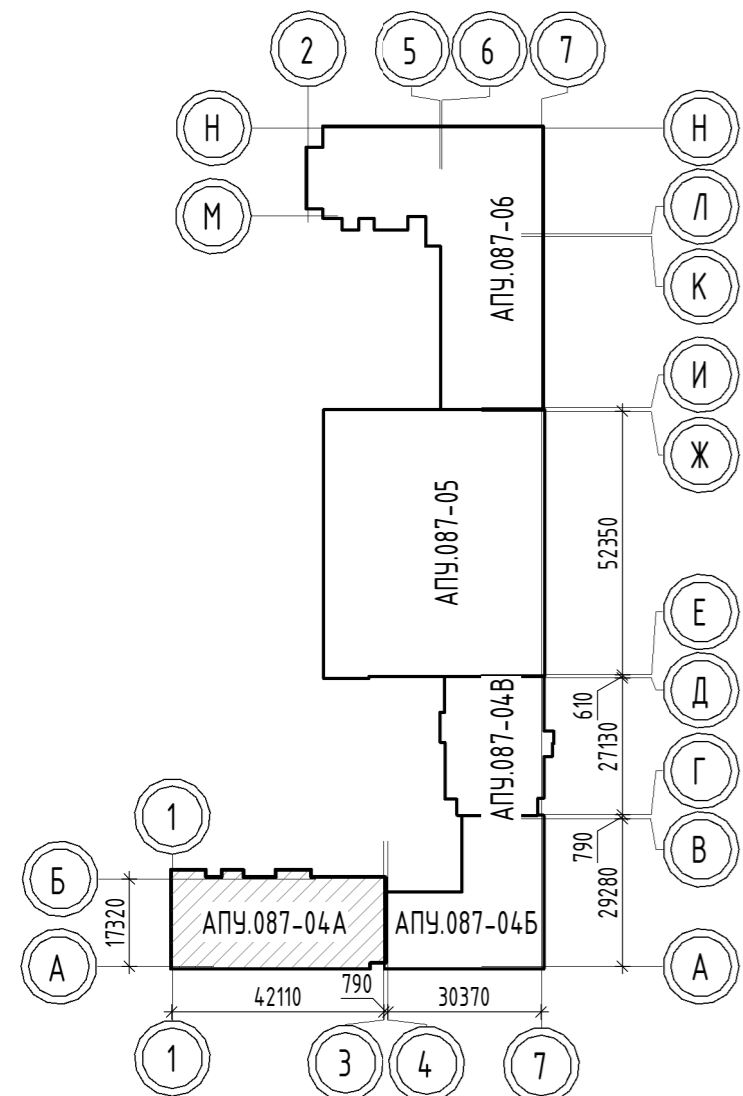


Инв. № подл.	Подп. и дата	Взам. инв. №	Согласовано	12.21	12.21
Проработчик	Алексеев	Алексеенко	С	12.21	12.21
АР	БК	БК	С	12.21	12.21
Каткова	Бородина	Бородина	С	12.21	12.21



Экспликация помещений квартир

Номер помещения	Наименование	Площадь, м ²	Кат. помещения
1	Спальня	199.67	
2	Общая комната с зоной кухни	30.80	
3	Кухня	125.18	
3	Общая комната с зоной кухни	17.55	
4	Ванная	43.87	
5	Санузел с душевой	11.19	
6	Прихожая	79.74	
7	Постирочная	7.34	
9	Лоджия	20.84	
10	Балкон	2.51	
Итого		538.69	

Экспликация общедомовых помещений

Номер помещения	Наименование	Площадь, м ²	Кат. помещения
12	Лестничная клетка	25.95	
13	Межквартирный коридор	23.90	
14	Межквартирный коридор	36.27	
Итого		86.12	

- Примечание.
1. Все подводки к приборам отопления "Ригто" выполнить трубой металлопластиковой "MLC Урог" φ16x2,0 мм.
 2. В квартирах всю трубу металлопластиковую прокладывать в гофротрубе; трубу, проложенную в межквартирном коридоре от коллектора до квартиры, прокладывать в теплоизоляции Super Protect толщиной 9 мм.
 3. Всю арматуру установленную в системах отопления см. на схемах соответствующих систем.
 4. Для защиты трубопроводов, проложенных в полу, в дверном проеме (внутриквартирные двери) установить швеллер №8.

АПУ.087-04А-0В				
Жилые дома со встроенными помещениями общественного назначения, многоуровневой автостоянкой и встроенной трансформаторной подстанцией в квартале улиц Ползунова - Замятина - Даниловская - Краснофлотцев в Орджоникидзевском районе г. Екатеринбург. 2 очередь строительства.				
Изм.	Кол.уч.	Лист	№ док.	Подп.
Разраб.	Рогожина	11	12.21	12.21
Проверил	Пашаева	12	12.21	12.21
Нач. отдела	Пашаева	13	12.21	12.21
Н. контр.	Ташлыков	14	12.21	12.21
8-этажная жилая блок-секция №4 А				Стация
План 7 этажа. Отопление				Лист
АО "Корпорация "Атомстройкомплекс"				Листов